

Easy Drain[®]

by ess

Vinyl

Easy Drain Vinyl Duschrinne wurde speziell für die Anwendung in Kombination mit Vinylböden entwickelt. Das Vinyl Drain ist immer eine komplette Einheit bestehend aus Rinnenkörper, Klemmrahmen, Abdeckung, Siphon und Stellfüße.

VORTEILE

- Abmessung - 700 - 1200 mm
- Siphon - Reinigbarer Siphon
- Anwendung - Vinyl
- Geliefert als - Komplettsset



Hersteller

Easy Sanitary Solutions
Warschauerstraße 1 | 48455 Bad Bentheim | Deutschland
T. +49 (0) 59 24 29 91 568 | F. +49 (0) 59 24 29 91 537
info@esspost.com | www.easydrain.de

Kontakt

Easy Sanitary Solutions
Warschauerstraße 1 | 48455 Bad Bentheim | Deutschland
T. +49 (0) 59 24 29 91 568 | F. +49 (0) 59 24 29 91 537
verkauf@esspost.com | www.easydrain.de

Page 1 / 3

ALLGEMEIN

Serie	Vinyl
Name	Vinyl
Modell	Duschrinne
Abmessung (mm)	700, 800, 900, 1000, 1200
Produkttyp	Komplett
Anwendung	Neubau, Sanierung
Zertifizierung	ETAG-022, DIN 18534

INSTALLATION

Typ Boden	Beton / Sand Zement, Holzaufbau, Duschplatte
Boden Ende	Vinyl
Stellfüße	Inbegriffen
Montagemöglichkeit	Fussboden
Anschluss	Anschluss waagrecht (senkrechter optional)
Anschlussmaß (mm)	40
Mindest Bauhöhe (mm) (Rohbauset)	80
Min. Bauhöhe (inklusive Rost)	80

ENTWÄSSERUNG

Maximale Ablaufleistung am Eingang (l/min)	28
Maximale Ablaufleistung an der Wand (l/min)	33
Maximale Ablaufleistung (l/min)	28

ROHBAUSET

Vormontiertes dichtvlies (WPS)	Ausgeschlossen
Siphongehäuse	Reinigbarer Siphon, Dreh- und verstellbares siphongehäuse
Sperrwasserhöhe (mm)	28
Anschluss	Anschluss waagrecht (senkrechter optional)
Material Siphon	ABS

DESIGN

Abdeckung	Edelstahl gebürstet
Abdeckungsvarianten	Standard
Rostbreite (mm)	63
Abdeckung Fliesenstärke (mm)	N.A.
Verstellbarer Abdeckung	Nein
Typ Rahmen	N.A.
TAF Rahmen Material	N.A.
Design rahmen	N.A.
Frame-Breite (mm)	N.A.
Rollstuhlgeeignet	Ja
Verlängerungsset verfügbar	Nein



Hersteller

Easy Sanitary Solutions
 Warschauerstraße 1 | 48455 Bad Bentheim | Deutschland
 T. +49 (0) 59 24 29 91 568 | F. +49 (0) 59 24 29 91 537
 info@esspost.com | www.easydrain.de

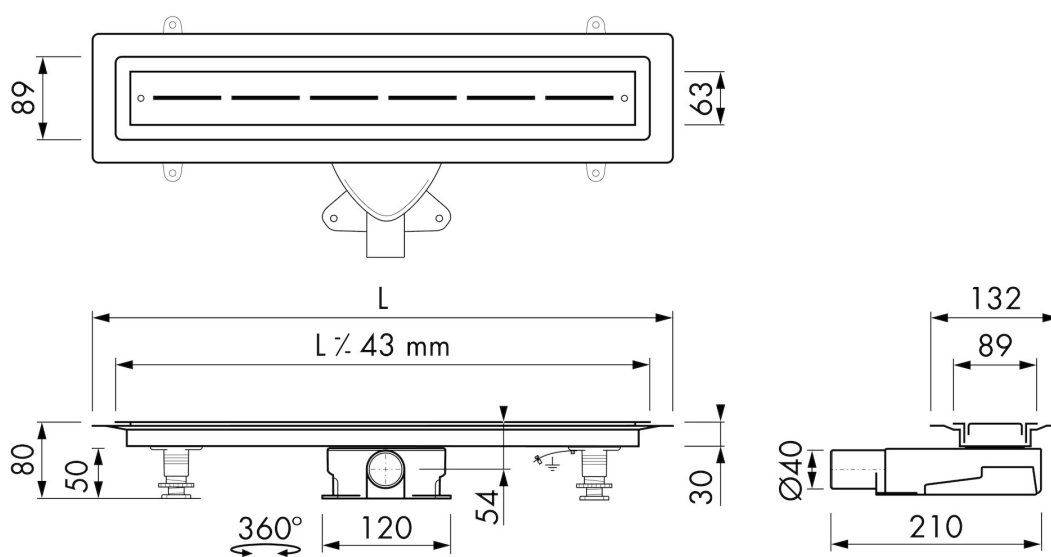
Kontakt

Easy Sanitary Solutions
 Warschauerstraße 1 | 48455 Bad Bentheim | Deutschland
 T. +49 (0) 59 24 29 91 568 | F. +49 (0) 59 24 29 91 537
 verkauf@esspost.com | www.easydrain.de

ARTIKELNUMMER

700 mm	EDVIN-M2-700-35		
800 mm	EDVIN-M2-800-35		
900 mm	EDVIN-M2-900-35		
1000 mm	EDVIN-M2-1000-35		
1200 mm	EDVIN-M2-1200-35		

TECHNISCHE ZEICHNUNGEN



Hersteller

Easy Sanitary Solutions
 Warschauerstraße 1 | 48455 Bad Bentheim | Deutschland
 T. +49 (0) 59 24 29 91 568 | F. +49 (0) 59 24 29 91 537
 info@esspost.com | www.easydrain.de

Kontakt

Easy Sanitary Solutions
 Warschauerstraße 1 | 48455 Bad Bentheim | Deutschland
 T. +49 (0) 59 24 29 91 568 | F. +49 (0) 59 24 29 91 537
 verkauf@esspost.com | www.easydrain.de